

Gebrauchsanleitung PK-Nr. 1419
Instructions / Mode d'emploi / Gebruiksaanwijzing /
инструкция по использованию

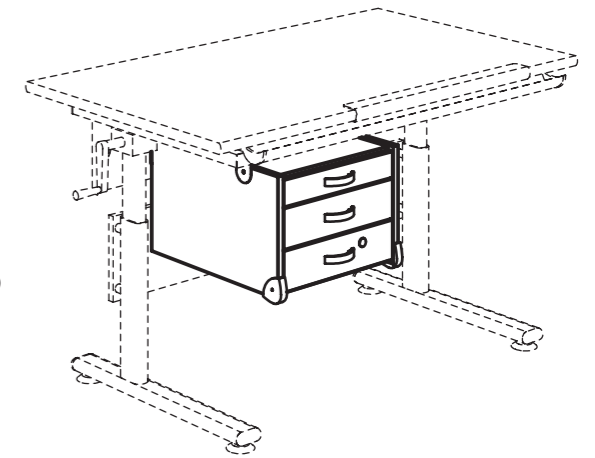
PAIDI Möbel GmbH
 Hauptstraße 87
 D-97840 Hafenhof



www.blauer-engel.de/uz38
 • emissionsarm
 • Holz aus nachhaltiger Forstwirtschaft
 • in der Wohnumwelt gesundheitlich unbedenklich



Einhängecontainer



MARCO 2 / Diego

146 8411

MARCO 2

146 8410

146 8444

146 8466

146 8407

146 8401

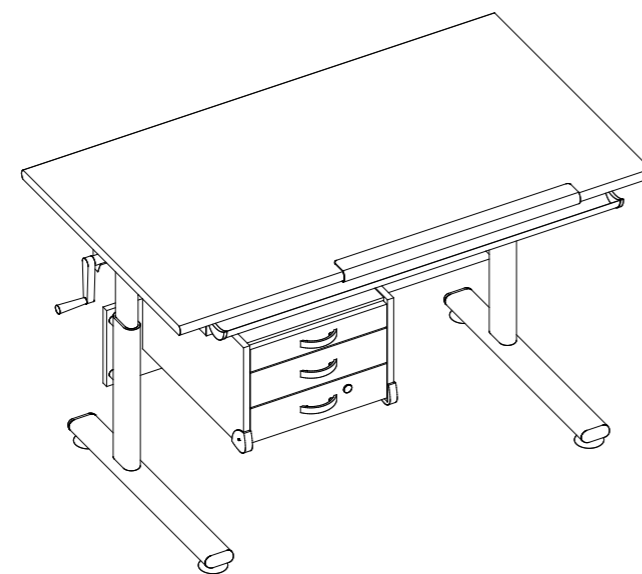
DIEGO

146 8434

146 8438

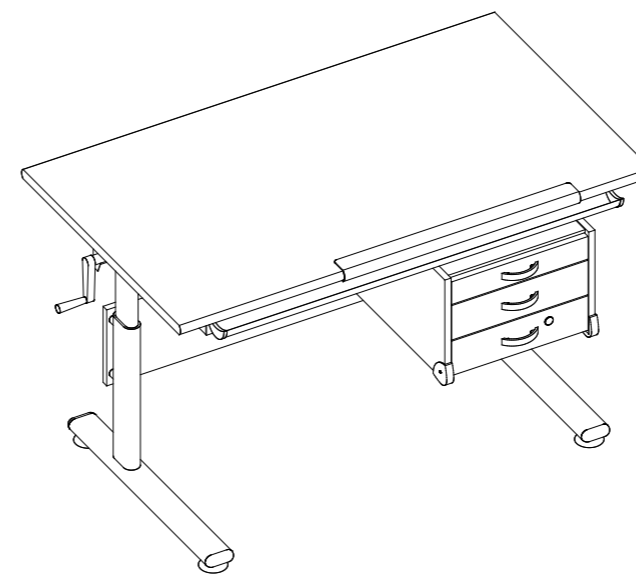
146 8439

Rollcontainer



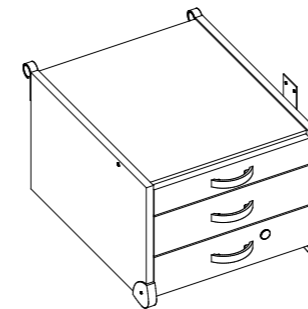
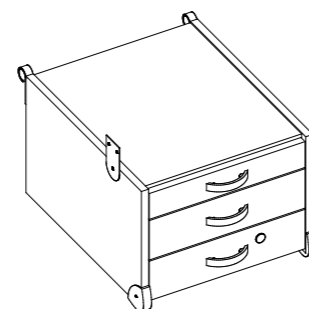
Einhängecontainer Links

suspended container left
 container suspendu gauche
 Ophangcontainer linkse
 Contenedor de colgar izquierda

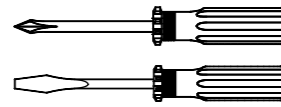
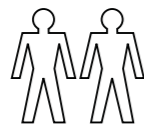
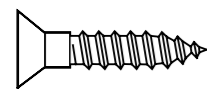
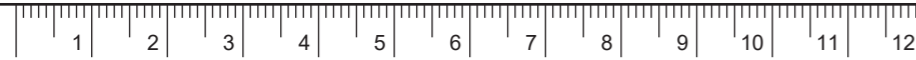


Einhängecontainer Rechts

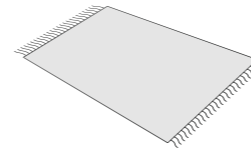
suspended container right
 container suspendu droite
 Ophangcontainer rechtse
 Contenedor de colgar derecha



1:1
 DIN A3



ca. 0,5h



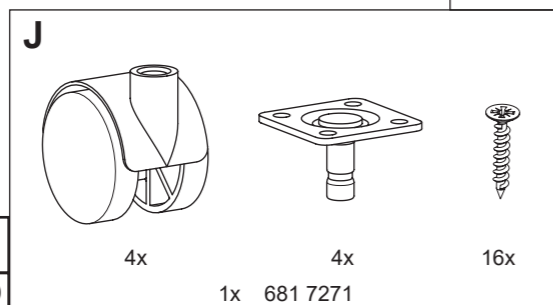
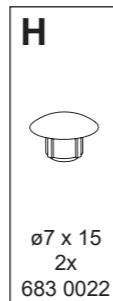
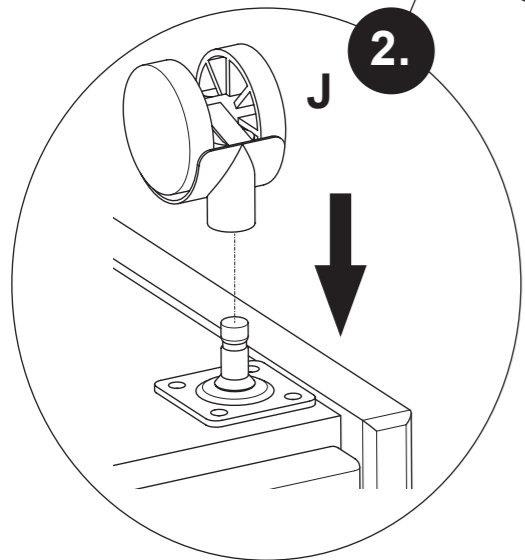
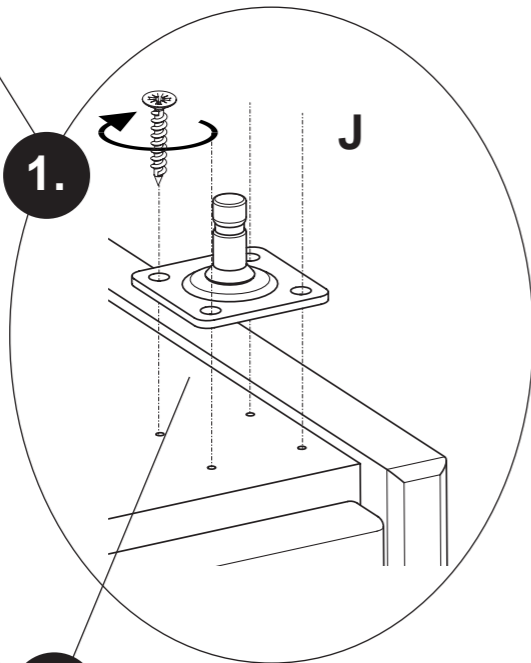
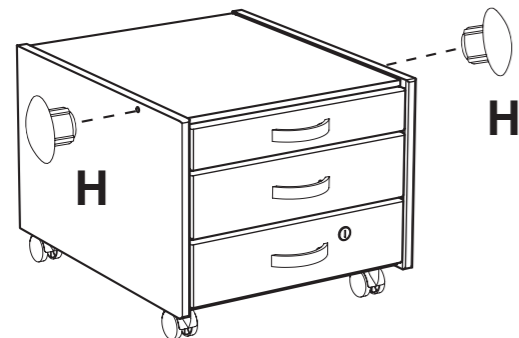
A 2x 681 5567	B 2x 681 5569	C 4,0 x 20 4x 681 4917	D 1x 681 5566	E M6 x 30 1x 681 3987	F 2x 681 5568	G 3,0 x 13 2x 681 4705	H ø7 x 15 2x 683 0022	I M5 x 10 2x 681 3930	J 4x 1x 681 7271
--------------------------------	--------------------------------	--	--------------------------------	---	--------------------------------	--	---	---	-----------------------------------

 3x 681 1031	 M4 x 25 6x 681 3822	 1x 681 2907
--------------------	-------------------------------	--------------------

A SW4 1x 681 3011

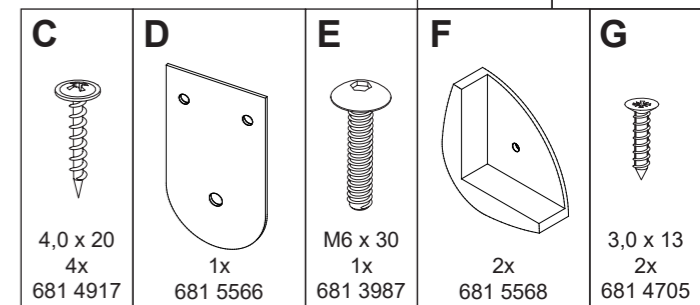
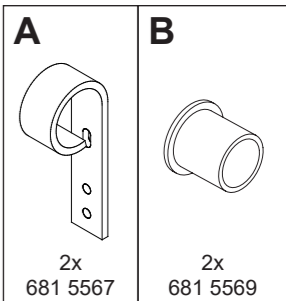
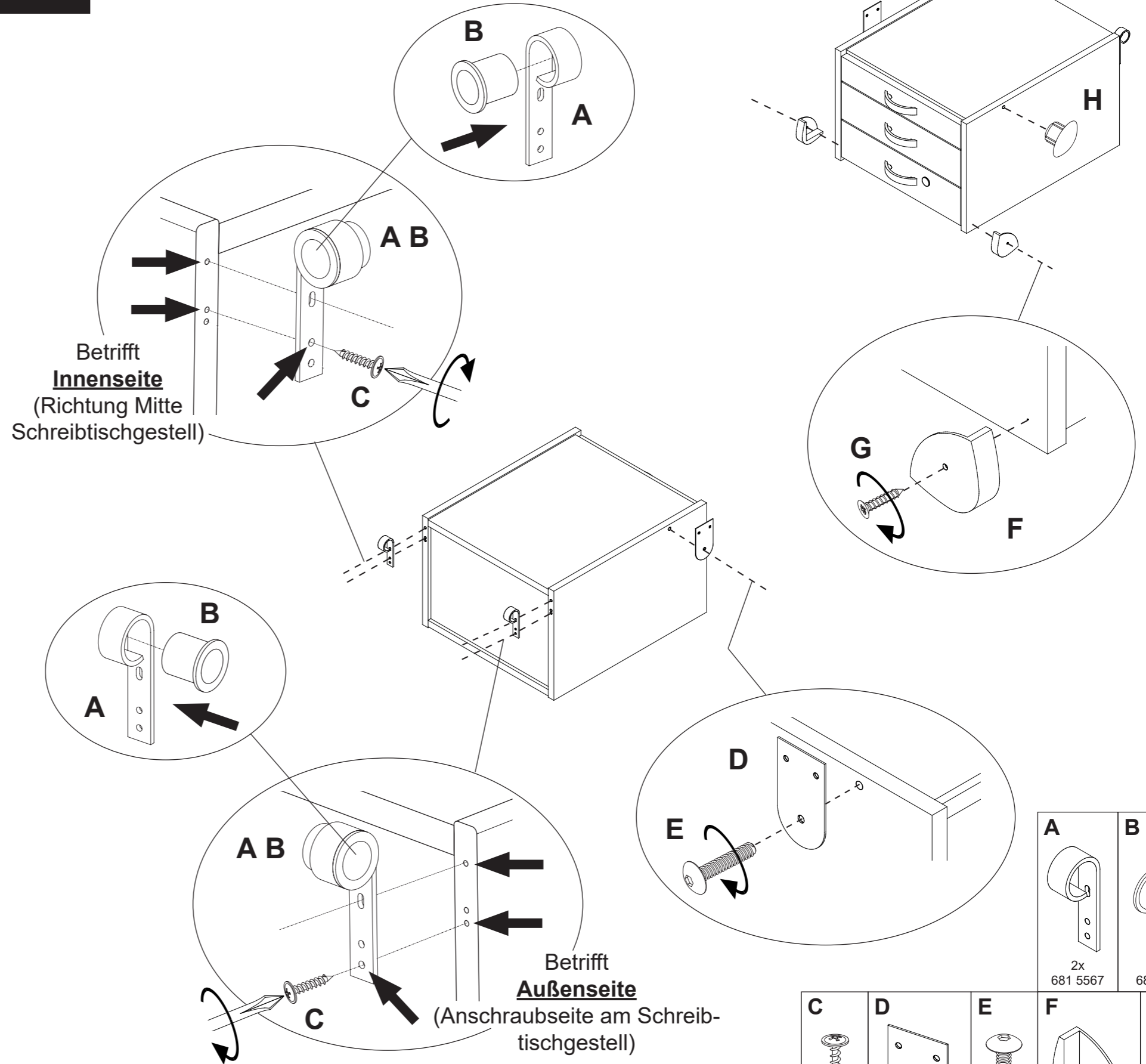
V1.A

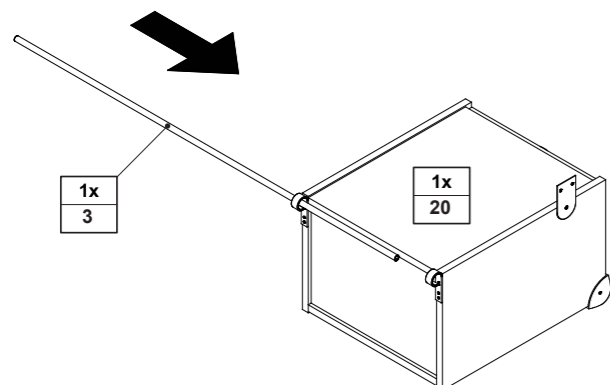
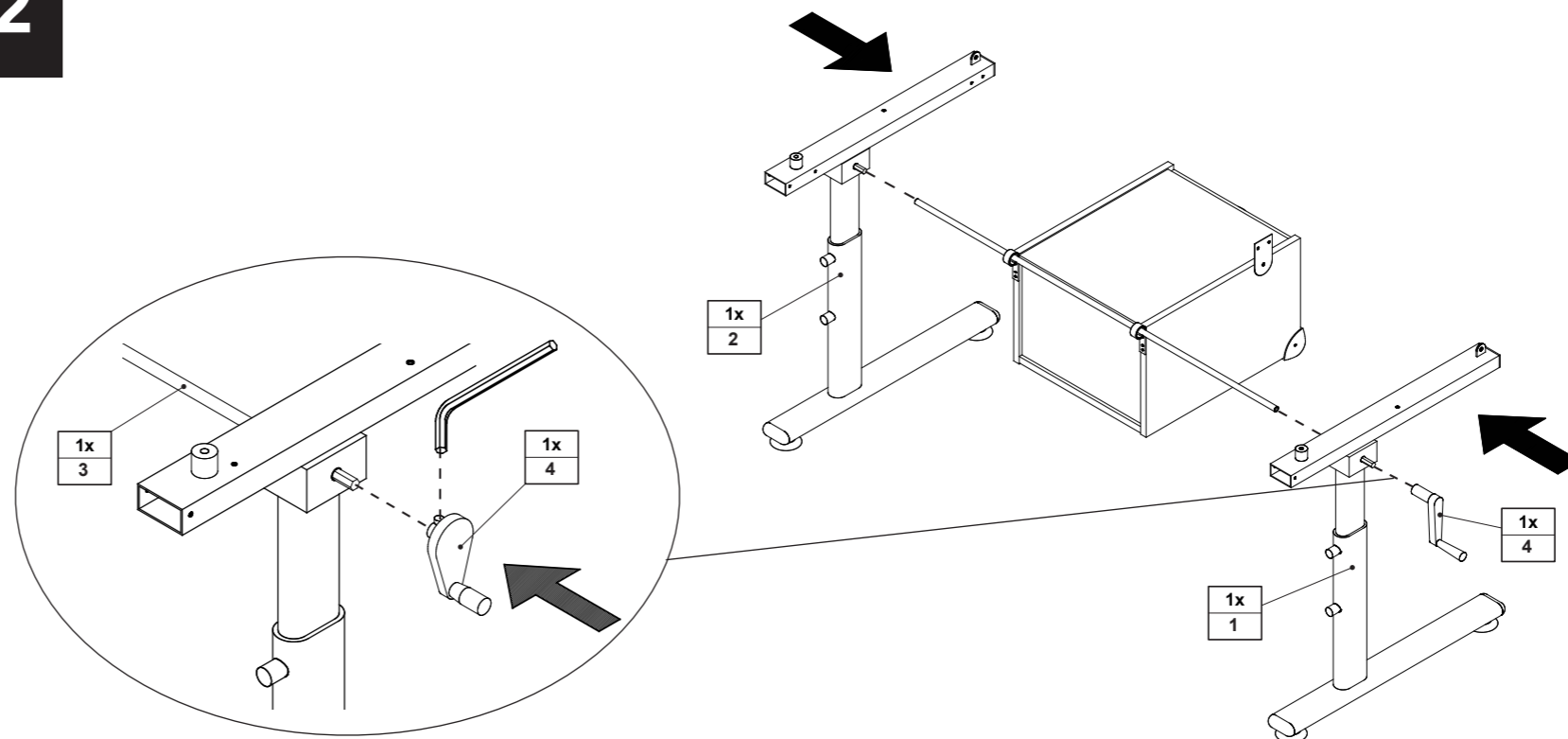
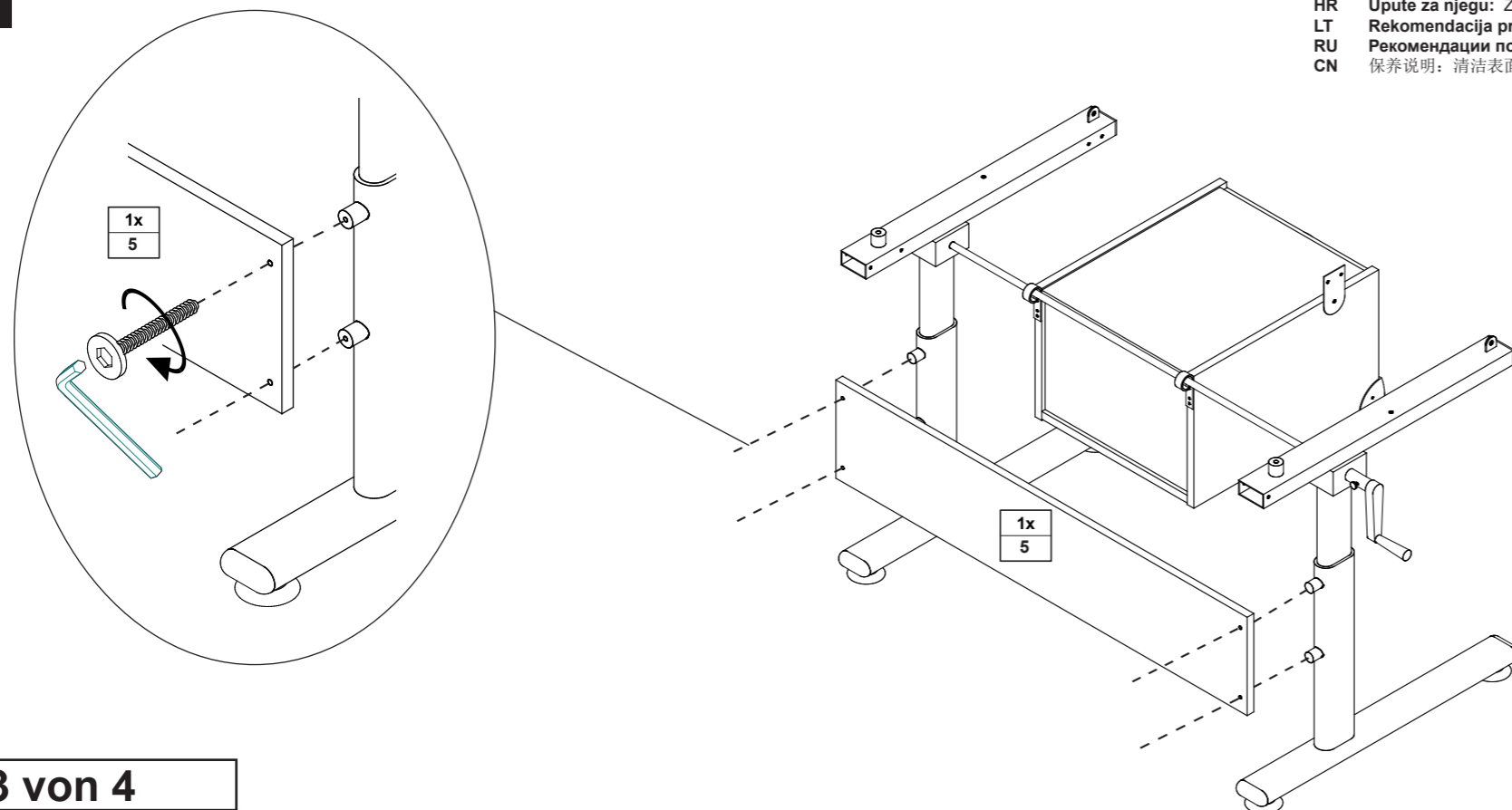
Rollcontainer



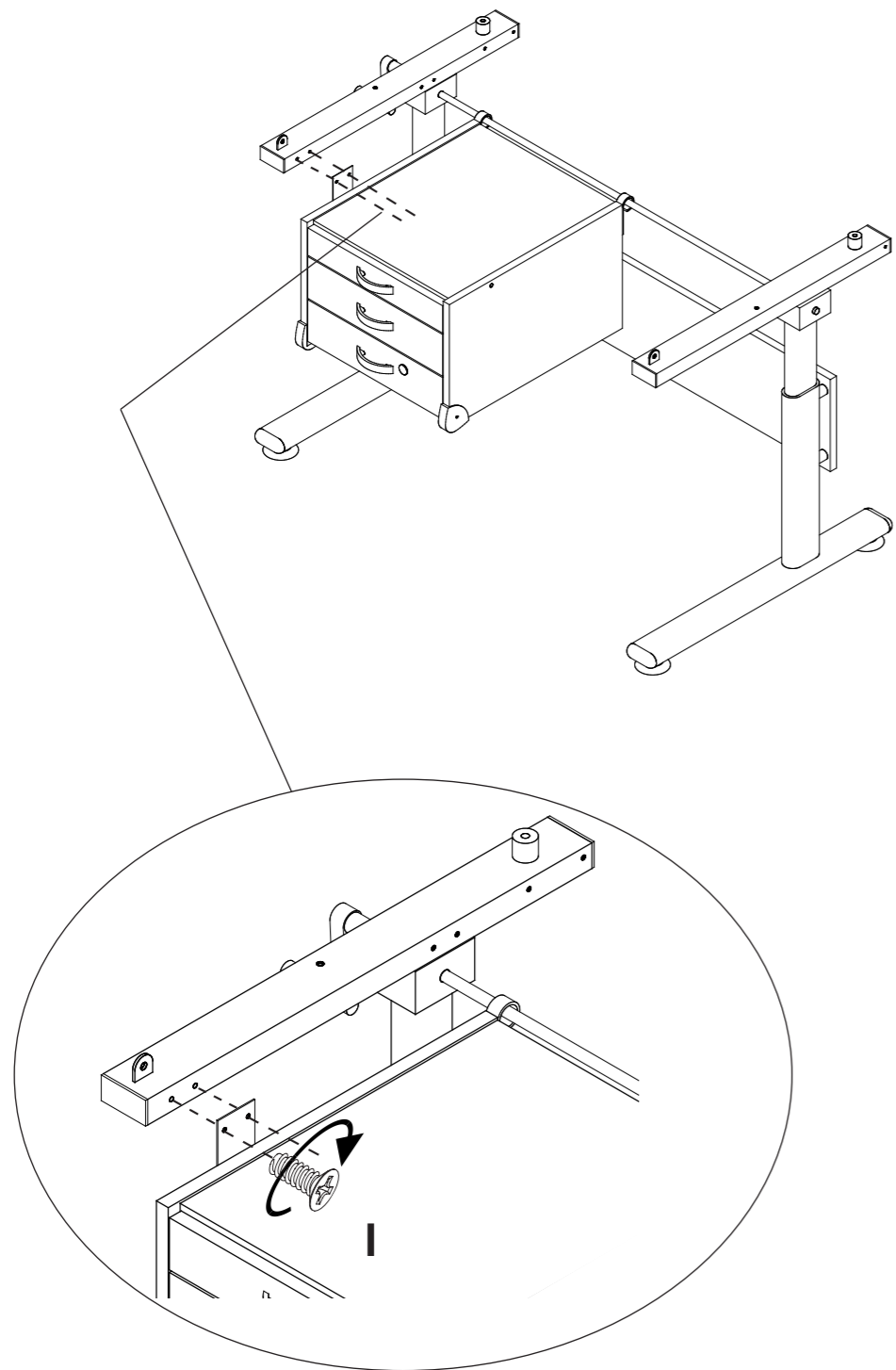
V1.B

Einhängecontainer



M1**M2****M3**

- DE Pflegehinweis:** Zum Reinigen der Oberflächen ein leicht-feuchtes Tuch oder ein handelsübliches Möbelpflegemittel verwenden.
- FR Indication sur l'entretien :** pour nettoyer les surfaces, utiliser un chiffon légèrement humide ou un nettoyeur pour meubles en vente dans le commerce
- GB Caring for the... :** In order to clean the surfaces please use a slightly damp cloth or commercially available furniture care product.
- NL Verzorgingsanwijzing:** Voor het reinigen van de oppervlakken een licht vochtig doek of een gebruikelijk meubelschoonmaakmiddel gebruiken.
- ES Recomendaciones de cuidado:** Para limpiar las superficies del mueble debe usar un trapo humedecido o un producto de limpieza de muebles comercial.
- GR Οδηγίες περιποίησης:** Για το καθάρισμα των επιφανειών να χρησιμοποιείτε ένα ελαφρά νοτισμένο πανάκι ή λούστρο επίπλων.
- IT Indicazione per pulizia e cura:** Per la pulizia delle superfici utilizzate un panno leggermente umido o un normale prodotto per la cura dei mobili.
- CZ Pokyny k čištění:** Na čištění povrchu použijte pouze navlhčený kousek látky nebo běžný prostředek na ošetřování nábytku.
- SK Pokyn k ošetrovaniu:** Na čistenie povrchu používajte mierne navlhčenú handru alebo bežný čistiaci prostriedok na nábytok.
- SL Navodilo za nego:** Za čiščenje površin uporabljajte malo vlažno sunjo ali trgovsko običajno sredstvo za nego pohištva.
- PL Wskazówka pielęgnacyjna:** do czyszczenia powierzchni stosować lekko wilgotną ściereczkę lub zwykły środek do pielęgnacji mebli.
- BG Указание за поддържане:** Използвайте леко навлажнена кърпа или обикновен препарат за поддържане на мебели, за да почистите повърхностите.
- HR Upute za njegu:** Za čišćenje površina upotrijebiti jednu lako navlaženu krpu i trgovačko uobičajeno sredstvo za njegu namještaja.
- LT Rekomendacija priežiūrai:** Paviršius valykite drėgna pašluoste arba parduotuvėse įsigytomis baldų priežiūros priemonėmis.
- RU Рекомендации по уходу:** для очистки поверхностей используйте слегка влажную тряпку или обычное средство по уходу за мебелью.
- CN 保养说明:** 清洁表面只需用稍微潮湿的布或普通的家具清洁剂即可。

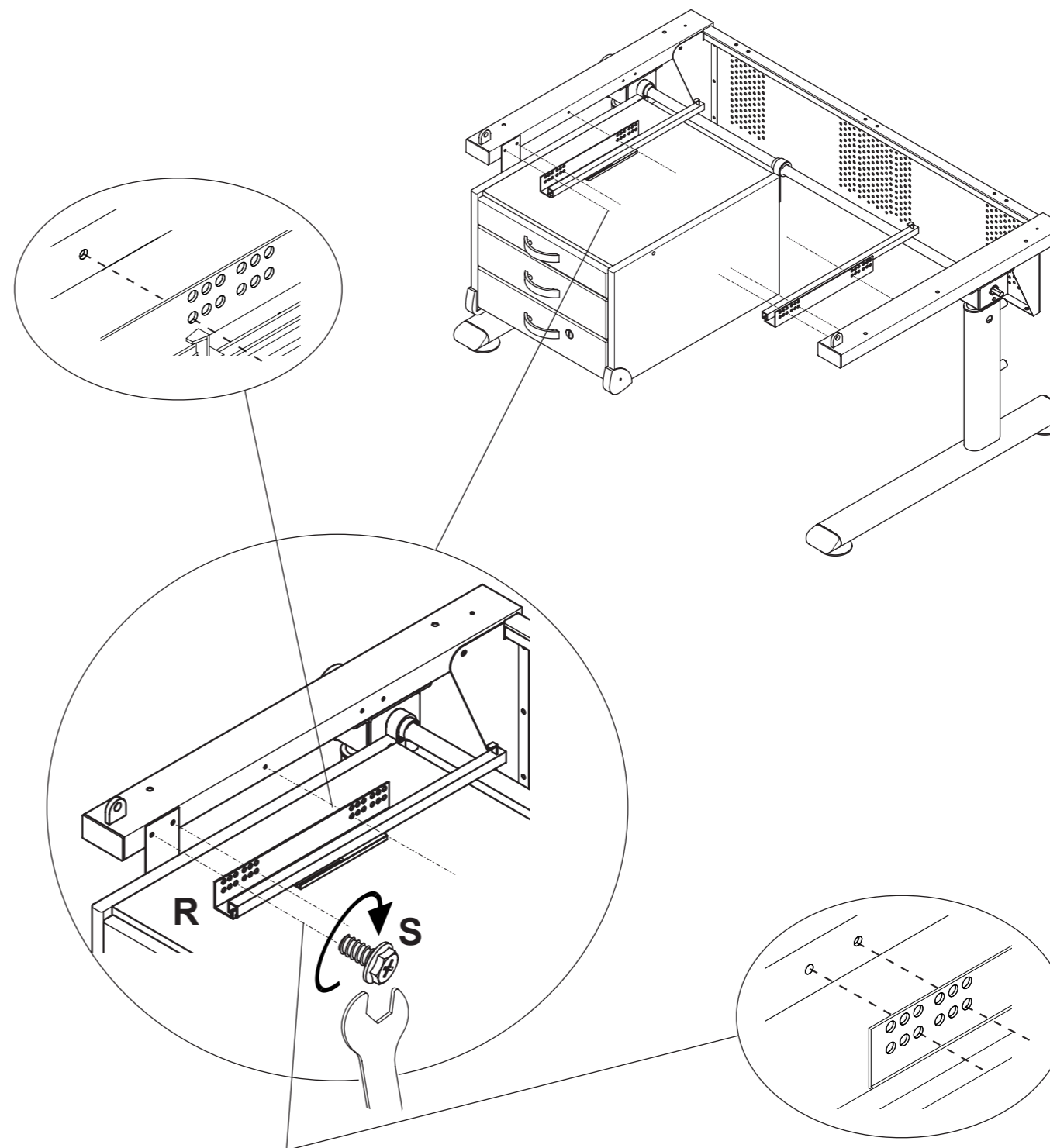


I

 M5 x 10
 2x
 681 3930

Dieser Arbeitsschritt nur dann wenn ein Schubkastenauszug montiert wird.

Ces étapes seulement si le tiroir doit être monté.
 Deze stappen alleen als een schuiflade gemonteerd wordt.



1. Schraube (S) lösen.
2. Schubkasten Laufschiene (R) mit Schraube (S) anschrauben.